

ΣΗΜΑΝΤΙΚΕΣ ΠΛΗΡΟΦΟΡΙΕΣ

ΔΙΑΒΑΣΤΕ ΠΑΝΤΑ ΤΙΣ ΟΔΗΓΙΕΣ ΠΡΙΝ ΤΗ ΧΡΗΣΗ ΤΗΣ ΣΥΣΚΕΥΗΣ.

Χρησιμοποιώντας ηλεκτρικές συσκευές είναι αναγκαίο να λάβετε τις κατάλληλες προφυλάξεις, μεταξύ των οποίων:

- Βεβαιωθείτε ότι η ηλεκτρική τάση της συσκευής αντιστοιχεί σε εκείνη του ηλεκτρικού δικτύου σας.
- Η παρούσα συσκευή δεν πρέπει να χρησιμοποιείται από παιδιά. Κρατάτε τη συσκευή και το καλώδιο μακριά από την πρόσβαση των παιδιών
- Αποσυνδέετε πάντα τη συσκευή από την τροφοδοσία αν την αφήνετε αφύλακτη και πριν τη συναρμολόγηση, την αποσυαρμολόγηση ή τον καθαρισμό.
- Η συσκευή μπορεί να χρησιμοποιηθεί από άτομα με μειωμένες φυσικές, αισθητήριες ή νοητικές ικανότητες ή από άτομα χωρίς γνώση και εμπειρία με τη χρήση της συσκευής, αρκεί να βρίσκονται υπό τον έλεγχο ή να τους έχουν δοθεί οδηγίες πώς να χρησιμοποιήσουν τη συσκευή με σίγουρο τρόπο και έχουν εμπειδίσει τους κινδύνους που συνδέονται με τη χρησιμοποίησή της.
- Τα παιδιά δεν πρέπει να παίζουν με τη συσκευή.
- Μην τοποθετείτε τη συσκευή επάνω ή κοντά σε πηγές θερμότητας.
- Μην αφήνετε τη συσκευή εκτεθειμένη στους ατμοσφαιρικούς παράγοντες (βροχή, ήλιο, κλπ.)
- Προσέξτε να μην έλθει το καλώδιο σε επαφή με θερμές επιφάνειες.
- Κρατάτε το καλώδιο τροφοδοσίας μακριά από αιχμηρές γωνίες. Μην τυλίγετε το καλώδιο τροφοδοσίας γύρω από τη συσκευή.
- ΜΗ ΒΥΘΙΖΕΤΕ ΠΟΤΕ ΤΟ ΣΩΜΑ ΚΙΝΗΤΗΡΑ, ΤΟ ΡΕΥΜΑΤΟΛΗΠΤΗ ΚΑΙ ΤΟ ΗΛΕΚΤΡΙΚΟ ΚΑΛΩΔΙΟ ΣΕ ΝΕΡΟ Ή ΑΛΛΑ ΥΓΡΑ, ΧΡΗΣΙΜΟΠΟΙΕΙΤΕ ΕΝΑ ΥΓΡΟ ΠΑΝΙ ΓΙΑ ΤΟΝ ΚΑΘΑΡΙΣΜΟ ΤΟΥΣ.
- Μη χρησιμοποιείτε τη συσκευή κοντά σε νεροχύτες. Μη χρησιμοποιείτε με βρεγμένα χέρια.
- Κατά τη χρήση τοποθετήστε τη συσκευή σε ένα οριζόντιο και σταθερό επίπεδο.
- Πριν θέσετε σε κίνηση τη συσκευή βεβαιωθείτε ότι είναι τέλεια συναρμολογημένη.
- Μη θέτετε τη συσκευή σε λειτουργία άδεια.
- ΜΗΝΑΓΙΖΙΤΕ ΠΟΤΕ ΤΑ ΚΙΝΟΥΜΕΝΑ ΜΕΡΗ.
- Προσέξτε ιδιαίτερα τον χειρισμό των λεπίδων, ώστε να αποφύγετε τον τραυματισμό.
- ΠΡΟΣΟΧΗ:** ΤΟΠΟΘΕΤΗΣΤΕ ΤΗ ΛΕΠΙΔΑ ΠΡΙΝ ΤΑ ΤΡΟΦΙΜΑ ΠΟΥ ΘΑ ΑΛΕΞΕΤΕ. Πριν αφαιρέσετε το καπάκι, περιμένετε μέχρι να σταματήσει εντελώς η λεπίδα.
- Μη χρησιμοποιείτε τη συσκευή αν οι λεπίδες έχουν βλάβη.
- Μη χρησιμοποιείτε τη συσκευή για το κόψιμο τροφίμων που έχουν σκληρή υφή (π.χ. πατάτες, κρέας με κόκαλα).
- Βεβαιωθείτε ότι το σώμα κινητήρα δεν είναι σε λειτουργία πριν τοποθετήσετε ή αφαιρέσετε τα εξαρτήματα, όταν το

καθαρίζετε ή όταν δεν το χρησιμοποιείτε.

- Μην βάζετε τα χέρια και μην εισάγετε μεταλλικά σκεύη (πηρούνια, μαχαίρια, κλπ.) στα διάφορα εξαρτήματα κατά τη λειτουργία.
- Μην πλησιάζετε μακριά μαλλιά και φαρυδιά ρούχα στη λεπίδα σε λειτουργία.
- Πριν αφαιρέσετε το σώμα κινητήρα, περιμένετε την πλήρη στάση των διαφόρων εξαρτημάτων (λεπίδες, αναδευτήρες).
- Αποσυνδέστε το καλώδιο από την πρίζα σε περίπτωση βλάβης κατά τη χρήση ή μη χρησιμοποίηση της συσκευής.
- Για να αποσυνδέσετε το ρευματολήπτη, πιάστε τον απ' ευθείας και αποσπάστε τον από την πρίζα τοίχου. Μην τον αποσυνδέετε ποτέ τραβώντας τον από το καλώδιο.
- Μη χρησιμοποιείτε τη συσκευή αν το ηλεκτρικό καλώδιο ή ο ρευματολήπτης προκύπτουν με βλάβη, ή η ίδια η συσκευή είναι ελαττωματική. Σε αυτή την περίπτωση πηγαίνετε την σε ένα Εξουσιοδοτημένο Κέντρο Τεχνικής Εξυπηρέτησης.
- Χρησιμοποιείτε μόνο αυθεντικά ανταλλακτικά.
- Η συσκευή έχει επινοηθεί για μια περιορισμένη διάρκεια λειτουργίας max 1 λεπτό. Σβήστε τη συσκευή μετά από 1 λεπτό στην περίπτωση υγρών τροφίμων και μετά από 30 δευτερόλεπτα στην περίπτωση στερεών τροφίμων. Αφήστε τη συσκευή να κρυώσει για τουλάχιστον 30 λεπτά σε θερμοκρασία περιβάλλοντος πριν μια νέα χρησιμοποίηση για να αποφύγετε την υπερφόρτωση του κινητήρα.
- Στην περίπτωση που η λεπίδα δεν περιστρέφεται ή η περιστροφή γίνεται με δυσκολία, για να αποφύγετε να προκαλέσετε βλάβη στη συσκευή, διακόψτε αμέσως τη λειτουργία. Σε αυτή την περίπτωση, αποσυνδέστε τη συσκευή. Ελέγξτε ότι δεν υπάρχουν εμπόδια στο δοχείο, ότι τα τρόφιμα δεν είναι ιδιαίτερα σκληρά ή ότι το δοχείο δεν είναι υπερβολικά γεμάτο.
- Αν το καλώδιο τροφοδοσίας έχει βλάβη, αυτό πρέπει να αντικατασταθεί από τον Κατασκευαστή ή την υπηρεσία του τεχνικής εξυπηρέτησης, ή εν τέλει από ένα άτομο με παρόμοια ειδίκευση, ώστε να αποφευχθεί κάθε κίνδυνος.
- Η συσκευή έχει επινοηθεί για ΑΠΟΚΛΕΙΣΤΙΚΗ ΟΙΚΙΑΚΗ ΧΡΗΣΗ και δεν πρέπει να χρησιμοποιείται για εμπορική ή βιομηχανική χρήση.
- Η συσκευή ενδείκνυται για το κόψιμο και το πέρασμα διαφόρων τύπων τροφίμων.
- Στην περίπτωση που αποφασίσετε να αποσύρετε σαν απόρριμμα την παρούσα συσκευή, συνιστάται να την καταστήσετε αδρανή, κόβοντας το καλώδιο τροφοδοσίας. Συνιστάται επίσης να καταστήσετε αδρανή εκείνα τα μέρη της συσκευής που ενδέχεται να αποτελέσουν κίνδυνο, ιδιαίτερα για τα παιδιά που θα μπορούσαν να χρησιμοποιήσουν τη συσκευή για τα παιχνίδια τους.
- Τα μέρη της συσκευασίας δεν πρέπει να αφήνονται στην πρόσβαση των παιδιών καθ' όσον πιθανές πηγές κινδύνου.

- ⚠** Για τη σωστή απόσυρση του προϊόντος σύμφωνα με την Ευρωπαϊκή Οδηγία 2012/19/EU παρακαλείστε να διαβάσετε το συνημμένο στο προϊόν ειδικό φυλλάδιο.

ΦΥΛΑΞΤΕ ΠΑΝΤΑ ΤΙΣ ΠΑΡΟΥΣΕΣ ΟΔΗΓΙΕΣ

ΠΕΡΙΦΡΑΦΗ ΤΗΣ ΣΥΣΚΕΥΗΣ (Εικ. 1)

Για μον. 886/887:

- A Πλήκτρο ταχύτητας I
- B Πλήκτρο ταχύτητας Turbo
- C Σώμα κινητήρα
- D Πλήκτρα απεμπλοκής
- E Διαβαθμισμένη κανάτα
- F Ραβδος μπλέντερ

Μόνο για μον. 886:

- G Εξάρτημα συρμάτινος αναδευτήρας
- H Άξονας συναρμολόγησης λεπίδας πολυκοπτικού
- I Αντιολισθητική βάση
- L Κανάτα πολυκοπτικού
- M Λεπίδα πολυκοπτικού
- N Καπάκι πολυκοπτικού

ΟΔΗΓΙΕΣ ΧΡΗΣΗΣ

ΠΡΟΣΟΧΗ: Βεβαιωθείτε ότι το σώμα κινητήρα (C) δεν είναι σε λειτουργία πριν τοποθετήσετε ή αφαιρέσετε τα εξαρτήματα, όταν το καθαρίζετε ή όταν δεν το χρησιμοποιείτε.

Χρήση πολυκοπτικού εξαρτήματος

- Συναρμολογήστε τη λεπίδα (M) στον άξονα (H) της κανάτας (L) (Εικ. 2).

ΠΡΟΣΟΧΗ: Προσέξτε ιδιαίτερα όταν χειρίζεστε τις λεπίδες, ώστε να αποφύγετε τον τραυματισμό.

ΠΡΟΣΟΧΗ: ΤΟΠΟΘΕΤΗΣΤΕ ΤΗ ΛΕΠΙΔΑ ΠΡΙΝ ΤΑ ΤΡΟΦΙΜΑ ΠΟΥ ΘΑ ΚΟΨΕΤΕ. Πριν αφαιρέσετε το καπάκι, περιμένετε ώστε να σταματήσει εντελώς η λεπίδα.

- Κόψτε τα τρόφιμα σε μικρά κομμάτια (1,5 x 1,5 cm) και βάλτε τα στην κανάτα (L).

- Εφαρμόστε το καπάκι (N) στην κανάτα (L) και πιέστε το σε βάθος μέχρι το πλήρες μπλοκάρισμα (Εικ. 3). Βεβαιωθείτε ότι το επάνω μέρος της λεπίδας (M) έχει εισέλθει σωστά στο προβλεπόμενο διαμέρισμα στη βάση του καπακιού.

ΠΡΟΣΟΧΗ: Πριν χρησιμοποιήσετε τη συσκευή, βεβαιωθείτε ότι έχετε τοποθετήσει τέλεια τις λεπίδες και το καπάκι.

- Τοποθετήστε το σώμα κινητήρα (C) στο καπάκι (N) και, ευθυγραμμίζοντας τα ανοίγματα με τα πλήκτρα απεμπλοκής (D), πιέστε το ελαφρά μέχρι το πλήρες μπλοκάρισμα (Εικ. 4).

- Αφού συναρμολογήσετε τη συσκευή, θέσατέ τη σε λειτουργία πιέζοντας το πλήκτρο ταχύτητας I (A). Μόνο μετά από λίγο, με βάση την εκτέλεση και τα τρόφιμα, μπορείτε να περάσετε σε μια μεγαλύτερη ταχύτητα πιέζοντας το σχετικό πλήκτρο (B). Η ιδανική χρήση της συσκευής γίνεται με διακεκομμένη λειτουργία πιέζοντας το πλήκτρο (A-B) για συντομότερα διαστήματα (2-3 δευτερόλεπτα).

ΠΡΟΣΟΧΗ: Αν η συσκευή δεν λειτουργεί, επαληθεύστε ότι έχετε τοποθετήσει σωστά τα εξαρτήματα.

- Για να επιτύχετε ένα ομοιογενές και φιλοκόμμενο τρίμμα μετακινήστε, αν είναι αναγκαίο, τα τρόφιμα από τα τοιχώματα της κανάτας (L) και φέρτε τα προς το κέντρο με τη βοήθεια μιας σπάτουλας, αφού αφαιρέσετε το σώμα κινητήρα (C).

- Για να διακόψετε τη λειτουργία της συσκευής αρκεί να αφήσετε το πιεσμένο πλήκτρο ταχύτητας (A-B). Η συσκευή κόβει τα τρόφιμα σε πολύ μικρό χρονικό διάστημα.

Χρήση του εξαρτήματος ραβδομπλέντερ

- Συναρμολογήστε το στέλεχος (F) στο σώμα κινητήρα (C). Πλησιάστε τα δύο μέρη, ευθυγραμμίζοντας τα ανοίγματα με τα πλήκτρα απεμπλοκής (D) και συνδέστε το στέλεχος (F) πιέζοντας το ελαφρά στο σώμα κινητήρα (C) μέχρι να ακουστεί ο ήχος του μπλοκαρίσματος (Εικ. 5).

- Το ραβδομπλέντερ (F) είναι μια συσκευή χρήσιμη για να παρασκευάσετε σάλτσες, σουπές, μαγιονέζα, παιδικές τροφές και φραπέδες.

Χρήση των συρμάτινου αναδευτήρα

- Συναρμολογήστε το συρμάτινο αναδευτήρα (G) στο σώμα κινητήρα (C). Πλησιάστε τα δύο μέρη, ευθυγραμμίζοντας τα ανοίγματα με τα πλήκτρα απεμπλοκής (D) και συνδέστε τον αναδευτήρα πιέζοντας τον ελαφρά στο σώμα κινητήρα μέχρι να ακουστεί ο ήχος του μπλοκαρίσματος (Εικ. 5).

- Βυθίστε τον αναδευτήρα στο κέντρο του μίγματος προς επεξεργασία και θέσατε σε λειτουργία τη συσκευή, αρχίζοντας το ζύμωμα από μια πιο χαμηλή ταχύτητα, αυξάνοντας την σταδιακά μέχρι την επίτευξη της επιθυμητής ταχύτητας.

- Ο συρμάτινος αναδευτήρας (G) χρησιμοποιείται για ανάμιξη, σαντιγύ, ασπράδια αυγού και μαλακές ζιμιές.

- Τόσο το ραβδομπλέντερ (F) όσο και ο συρμάτινος αναδευτήρας (G) μπορούν να χρησιμοποιηθούν με τη διαβαθμισμένη κανάτα (E) που χορηγείται ή βυθισμένα κατ' ευθείαν στη κατσαρόλα με τα τρόφιμα αφού την κατεβάσετε από τη φωτιά προς αποφυγή υπερθέρμανσης. Για να αποφύγετε τις πιτσιλιές των τροφίμων κατά την επεξεργασία, συνιστάται η χρήση δοχείων με υψηλά τοιχώματα και η εκκίνηση και παύση της συσκευής ενώ είναι βυθισμένη στο δοχείο

με τα τρόφιμα. Συνιστάται επίσης η χρησιμοποίηση με διακοπές, καθ' όσον μόνον έτσι θα έχετε καλύτερη ποιότητα του προϊόντος και θα αποφύγετε μια ανώφελη υπερθέρμανση του κινητήρα της συσκευής. Μην επεξεργάζεστε καυτά τρόφιμα προς αποφυγή εγκαυμάτων.

Μετά το σβήσιμο, η λεπίδα του ραβδομπλέντερ συνεχίζει να περιστρέφεται. Περιμένετε να σταματήσει πριν βγάλετε το μίξερ από τα τρόφιμα και προχωρήσετε στην παρασκευή χρησιμοποιώντας τη συσκευή.

- Αφού συναρμολογήσετε τη συσκευή με το επιθυμητό εξάρτημα, θέσατέ τη σε λειτουργία πιέζοντας το πλήκτρο ταχύτητας I (A). Μετά από λίγο, με βάση την εκτέλεση και τα τρόφιμα, μπορείτε να περάσετε σε μια μεγαλύτερη ταχύτητα πιέζοντας το σχετικό πλήκτρο (B) (Εικ. 6).

ΠΡΟΣΟΧΗ: Σε περίπτωση που η συσκευή δεν λειτουργεί, επαληθεύστε τη σωστή τοποθέτηση των εξαρτημάτων.

ΠΡΟΣΟΧΗ: Πριν αφαιρέσετε το σώμα κινητήρα (C), περιμένετε την πλήρη ακινητοποίηση της λεπίδας και στη συνέχεια αποσυνδέστε το ρευματολήπτη από την πρίζα του ρεύματος.

- Για τη διαδικασία αποσυαρμολόγησης του στέλεχους του ραβδομπλέντερ (F) και του εξαρτήματος του συρμάτινου αναδευτήρα (G), είναι αναγκαίο να πιέσετε τα δύο πλήκτρα απεμπλοκής (D) στο σώμα κινητήρα (Εικ. 7).

ΚΑΘΑΡΙΣΜΟΣ ΚΑΙ ΣΥΝΤΗΡΗΣΗ ΤΗΣ ΣΥΣΚΕΥΗΣ

ΠΡΟΣΟΧΗ: Μη βυθίζετε ποτέ το ΣΩΜΑ ΚΙΝΗΤΗΡΑ, ΤΗ ΒΑΣΗ ΕΠΑΝΑΦΟΡΤΙΣΗΣ, ΤΟ ΚΑΛΩΔΙΟ, ή το ΡΕΥΜΑΤΟΛΗΠΤΗ, στο νερό.

ΠΡΟΣΟΧΗ: Βεβαιωθείτε ότι το σώμα κινητήρα δεν είναι σε λειτουργία πριν τοποθετήσετε ή αφαιρέσετε τα εξαρτήματα, όταν το καθαρίζετε ή όταν δεν το χρησιμοποιείτε.

- Αφαιρέστε τα εξαρτήματα από το σώμα κινητήρα (C) ακολουθώντας τις διαδικασίες συναρμολόγησης σε αντίθετη φορά.

- Το σώμα κινητήρα (C) μπορεί να καθαριστεί με ένα υγρό πανί.

- Για τον καθαρισμό των εξαρτημάτων του καπακιού πολυκοπτικού (N), της διαβαθμισμένης κανάτας με καπάκι (E), του εξαρτήματος ράβδου μπλέντερ (F) και του εξαρτήματος συρμάτινου αναδευτήρα (G), συνιστάται το πλύσιμο κάτω από τρεχούμενο νερό.

- Τα πλαστικά μέρη όπως η κανάτα πολυκοπτικού (L) και η διαβαθμισμένη κανάτα (E) μπορούν να πλυθούν σε πλυντήριο πιάτων, τοποθετώντας τα στο επάνω μέρος.

- Μην καθαρίζετε με αιχμηρά αντικείμενα ή αποξέστিকা.

ΣΥΝΤΑΓΗ ΜΑΓΙΟΝΕΖΑΣ

- Βάλτε, στο εσωτερικό του ποτηριού (L) που σας χορηγείται, 15 γρ. ζύδι λευκό, 4 αυγά και 15 γρ. αλάτι.
- Θέσατε σε λειτουργία το ραβδομπλέντερ στην ταχύτητα "1".
- ρίξτε σιγά σιγά το λάδι στην κανάτα (150 γρ. λάδι για κάθε αυγό) και περάστε στην ταχύτητα "II" όταν το υαλάκτωμα αρχίζει να πυκνώνει. Αν το λάδι παραμείνει στην επιφάνεια, σβήστε, ανακαταστήστε στο χέρι και ενεργοποιήστε πάλι το ραβδομπλέντερ για 15 δευτερόλεπτα.

ВАЖНЫЕ ПРЕДУПРЕЖДЕНИЯ

ВСЕГДА ЧИТАЙТЕ ИНСТРУКЦИЮ ПЕРЕД НАЧАЛОМ ЭКСПЛУАТАЦИИ ПРИБОРА.

При использовании электрических приборов необходимо принять соответствующие меры предосторожности, в том числе следующие :

- Убедитесь, что напряжение прибора соответствует напряжению электросети.
- Не разрешайте детям пользоваться прибором. Храните прибор и его шнур в недоступном для детей месте.
- Всегда отключайте устройство от электросети, если вы оставили его без присмотра и перед сборкой, разборкой или чисткой.
- Прибор может быть использован лицами с ограниченными физическими, сенсорными или умственными способностями или с недостатком опыта и знаний только при условии, что они находятся под контролем или прошли инструктаж по безопасному применению прибора и рискам, связанным с его использованием.
- Не разрешайте детям играть с прибором.
- Не ставьте прибор на источники тепла или вблизи них.
- Не подвергайте прибор воздействию атмосферных факторов (дождь, солнце и т.д.)
- Убедитесь, что шнур питания не касается горячих поверхностей.
- Держите шнур вдали от острых углов. Не наматывайте шнур вокруг прибора.
- НИКОГДА НЕ ПОГРУЖАЙТЕ КОРПУС ПРИБОРА И СЕТЕВОЙ ШНУР В ВОДУ ИЛИ ДРУГИЕ ЖИДКОСТИ; ДЛЯ ЧИСТКИ ИСПОЛЬЗОВАТЬ ВЛАЖНУЮ ТКАНЬ.
- Не используйте устройство рядом с раковинами. Не дотрагивайтесь до работающего прибора мокрыми руками.
- Во время использования поставьте прибор на горизонтальную устойчивую поверхность
- Перед использованием прибора убедитесь, что он полностью собран.
- Не включайте прибор, если он пустой.
- НИКОГДА НЕ ПРИКАСАЙТЕСЬ К ДВИЖУЩИМСЯ ЧАСТЯМ.
- Будьте очень осторожны при работе с ножами во избежание травм.
- ⚠** ВНИМАНИЕ: НОЖ УСТАНОВЛИВАЕТСЯ ДО ВВОДА ПИЩЕВЫХ ПРОДУКТОВ. Перед удалением крышку подождите, пока лезвие полностью остановится.
- Не пользуйтесь прибором, если ножи повреждены.
- Не используйте прибор для измельчения слишком твердых продуктов (например, кубиков льда).
- Прежде чем монтировать или демонтировать аксессуары, при чистке или когда прибор не используется, убедитесь, что блок питания выключен.
- Не вставляйте руки и металлические кухонные принадлежности (вилки, ножи и т.д.) в движущиеся аксессуары.

22. Во время работы ножа убирайте длинные волосы и не надевайте широкую одежду.

23. Перед удалением блока питания подождите полной остановки различных аксессуаров (нож, венчик).

24. Отсоедините шнур от розетки в случае неисправности во время использования или неиспользования устройства.

25. Для отсоединения вилки из розетки потяните вилку. Никогда не тяните за шнур.

26. Не пользуйтесь прибором, если сетевой шнур или вилка повреждены, или если прибор неисправен; в этом случае, обратитесь в ближайший авторизованный сервисный центр.

27. Используйте только оригинальные аксессуары.

28. Продолжительность непрерывной работы прибора ограничена одной минутой. Выключите устройство через 1 минуту в случае обработки жидких пищевых продуктов и через 30 секунд в случае обработки твердых продуктов. Дайте прибору остыть не менее 30 минут при комнатной температуре перед повторным применением во избежание перегрузки двигателя.

29. Если нож не вращается или вращается с трудом, во избежание повреждения прибора немедленно прекратите работу. Затем выключите прибор. Убедитесь, что в контейнере ничего не застряло, что пищевой продукт не слишком твердый или что контейнер не переполнен.

30. Если шнур питания поврежден, он должен быть заменен производителем, его сервисным агентом или другим квалифицированным специалистом во избежание опасности.

31. Прибор предназначен ТОЛЬКО ДЛЯ ДОМАШНЕГО ИСПОЛЬЗОВАНИЯ и не должен применяться в коммерческих или промышленных целях.

32. Прибор предназначен для измельчения и протирки различных пищевых продуктов.

33. Если вы решите выбросить прибор, то сначала нужно вывести его из рабочего состояния, обрезав шнур питания. Кроме того, рекомендуется обезвредить те компоненты прибора, которые могут представлять опасность, особенно для детей, если они используют прибор для своих игр.

34. Элементы упаковки не должны находиться в пределах досягаемости детей, поскольку они являются потенциальными источниками опасности.

⚠ В отношении правильной утилизации прибора в соответствии с Европейской директивой 2012/19/EU прочитайте информативный листок, прилагаемый к прибору.

СОХРАНИТЕ ЭТИ ИНСТРУКЦИИ

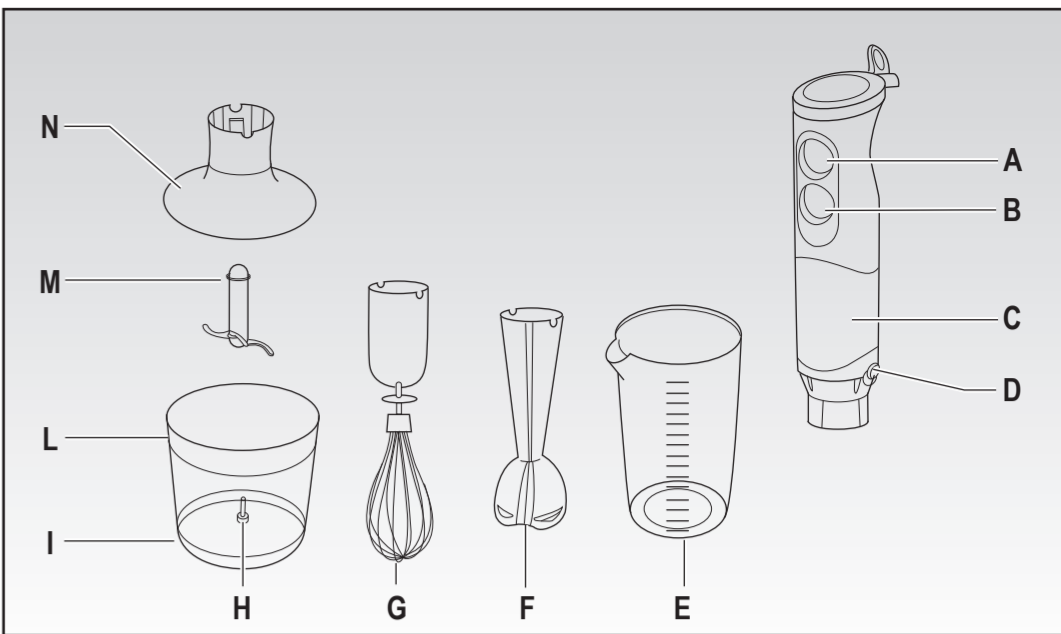


Fig. 1

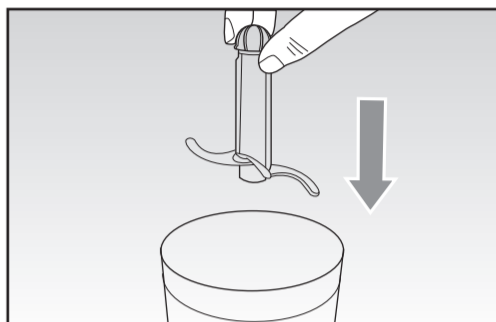


Fig. 2

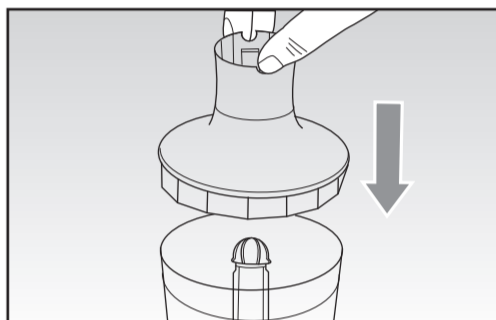


Fig. 3

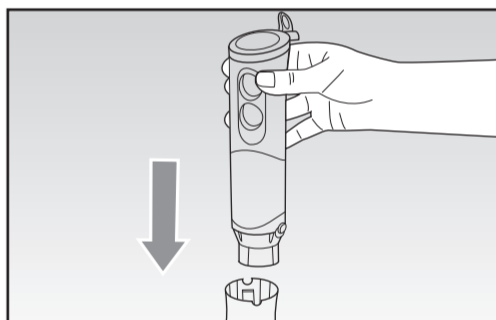


Fig. 4

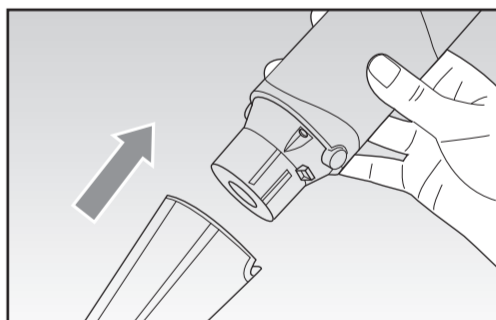


Fig. 5

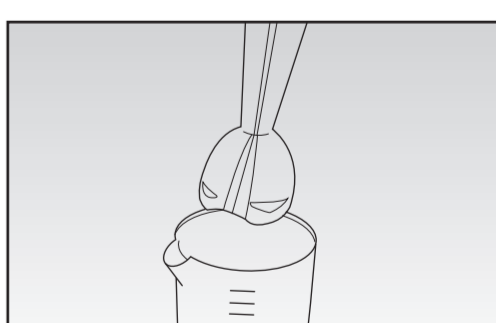


Fig. 6

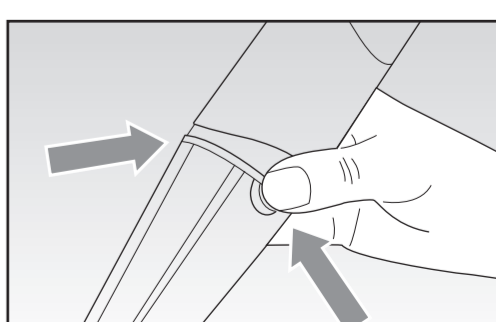


Fig. 7

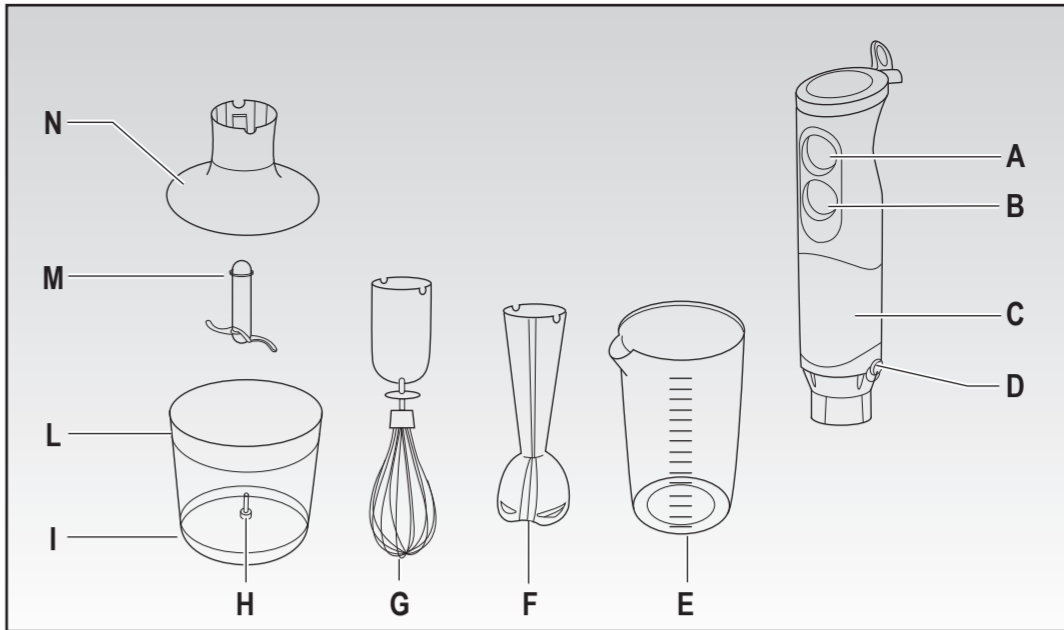


Fig. 1

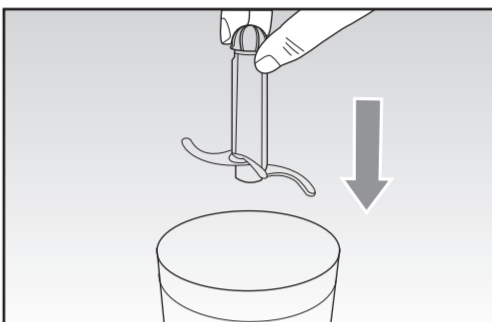


Fig. 2

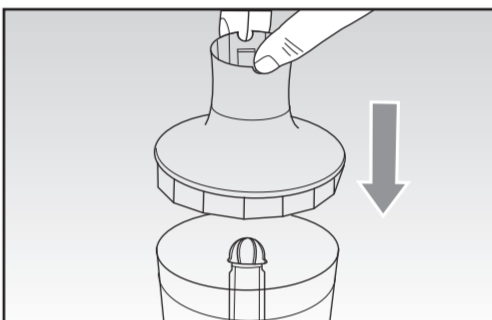


Fig. 3

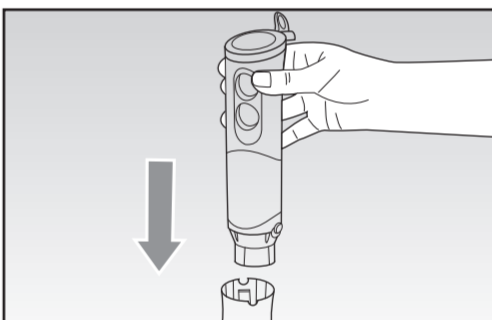


Fig. 4

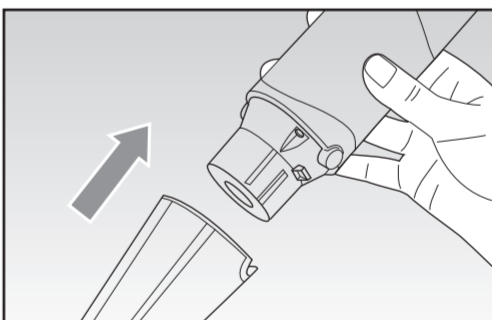


Fig. 5

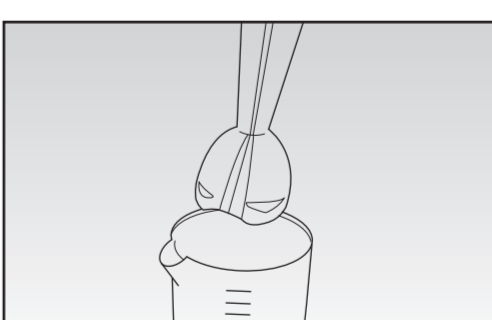


Fig. 6

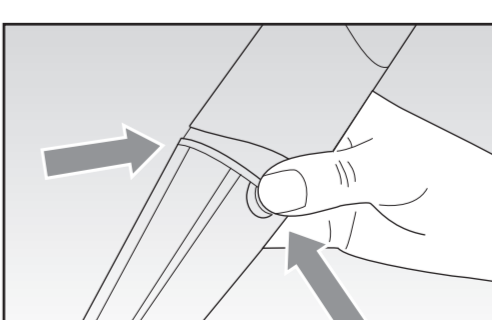


Fig. 7

حاوية (L)، وقم بتحريكه نحو ملعقة المركزية ، بعد تناول قاعدة التحكم (C).

- لإيقاف تشغيل الجهاز، حرر زر السرعة ذات الصلة (A-B).

الجهاز يمكن استخدامه لتقطع الأطعمة في وقت قصير جدا.

استخدام المضرب اليدوي

- ثبت المأمود (F) على جسم المحرك (C): قم بتقريب القطعتين مع محاذاة الفتحات مع أزرار الفتح (D)، وأدخل المأمود (F) مع الضغط قليلاً على جسم المحرك (C) حتى تسمع صوت نقرة التثبيت (الشكل ٥).

- المضرب اليدوي (F) هو جهاز مفيد لإعادة الصلصات و الحساء والمايونيز وأغذية الأطفال.

باستخدام الاسلاك الخفيفة

- ثبت المضرب السلك (G) على جسم المحرك (C): قم بتقريب القطعتين مع محاذاة الفتحات مع أزرار الفتح (D)، وأدخل المضرب مع الضغط قليلاً على جسم المحرك (C) حتى تسمع صوت نقرة التثبيت (الشكل ٥).

- ضع الخافق في وسط المزيج وأبدأ تشغيل الجهاز، قم بالخلط بسرعة بطيئة في البداية وزيادة تدريجيا السرعة إلى المستوى المطلوب.

- والخافق (G) يعمل لخلط بياض البيض ويمزجه ناعم.

- كل من خلاط يد (F) وسلك الخافق (G) يمكن أن يكون استخدامه مع الحاوية (E) مغمورة مباشرة داخل القدر التي تحتوي على الطعام المراد خلطه ، بعد إزالتهم من الحرارة لمنع الحرارة الزائدة .

لمنع تناثر الطعام من خلال مزج العمليات ، ونحن نوصي باستخدام حاويات من جانبين عالية وإطفاء الجهاز في حين أنه لا يزال داخل الحاوية مع الطعام. نوصي أيضا باستخدام وظيفة النبض لأن هذا ليس فقط يوفر نتائج أفضل، كما يمنع المحرك الجهاز من ارتفاع درجة الحرارة.

بعد إطفاء الجهاز، تستمر شفرة الخلاط المغمورة في الدوران. انتظر أن تتوقف قبل إخراج الخفاقة من الأطعمة واستمر في التحضير باستخدام الجهاز.

- بعد ما يتم تجميع الجهاز، بدء تشغيله عن طريق الضغط على سرعة I زر (A). بعد ذلك، وفقا لنوع الطعام يتم معالجتها، سيكون من الممكن لتمريرها إلى سرعة أعلى عن طريق الضغط الزر المناسب (B) (الشكل ٦).

تحذير: لعدم توقف الجهاز عن العمل ، تأكد من أنه تم تركيب الملحقات بشكل صحيح.

تحذير: قبل إزالة قاعدة التحكم (C)، انتظر التوقف تماما ثم أفضل الجهاز من التيار الكهربائي.

- لتفكيك عمود الخلاط الغاطس (F) وملحق المضرب السلك (G)، فمن الضروري الضغط على أزرار الفتح الأثنين (D) على جسم المحرك (الشكل ٧).

التنظيف والصيانة

تحذير: عدم وضع قاعدة التحكم أو الشاحن أو الكابيل الكهربائي في الماء.

تحذير: تأكد من أن قاعدة التحكم ليست في وضع التشغيل قبل تركيب مرفقات أو إزالة، عند إزالة الجهاز أو عندما لا تكون قيد الاستعمال.

- إزالة المرفقات من قاعدة التحكم (C) وذلك بإتباع عملية التجميع بترتيب عكسي.

- إعادة الطاقة (C) يمكن تنظيفها باستخدام قطعة قماش مبللة.

- عند تنظيف المرفقات من غطاء المروحية (N)، والوعاء المترجم مع الغطاء (E)، رمح يد خلاط (F) والأسلاك المخففة (G)، نوصي الشطف لهم تحت الماء الجاري.

- وقطع من البلاستيك، مثل الحاويات المروحية (L) والوعاء المترجم مع الغطاء (E) يمكن تنظيفها في الرف العلوي من غسالة الصحون.

- لا تتم بالتنظيف باستخدام مواد حادة أو كاشطة.

وصفة المايونيز

١. ضع ما يلي في وعاء (L) المقدمة : ١٥ غرام النبيذ الأبيض الخل، ٤ بيضات و ١٥ غرام من الملح.

٢. بدء تشغيل الخلاط بسرعة (A).

٣. ببطء صب الزيت في وعاء (١٥٠ غ في البيض) وتمرير لتسريع وضع "B" (II) عندما يبدأ المزيج لرشاقته ، قم بإيقاف تشغيل الجهاز، ثم قم بمزج المحتوي باليد ومن ثم استخدم الخلاط لمدة ١٥ ثانية.

اترك الجهاز يبرد لمدة ٣٠ دقيقة على الأقل في درجة حرارة الغرفة قبل استخدامه مرة أخرى لتجنب التحميل الزائد على المحرك.

٢٩. في حالة عدم استطاعة الشفرة الدوران أو في حالة حدوث صعوبة في الدوران، قم بإيقاف التشغيل فورًا لتجنب إتلاف الجهاز. في هذه الحالة، أفضل الجهاز. تأكد من عدم وجود عوائق في الوعاء، وأن الأطعمة غير صلبة جدًا أو أن الوعاء غير ممتلئ بشكل مفرط.

٣٠. في حالة تلف الكابيل الكهربائي، يجب استبداله بواسطة جهة التصنيع أو على أية حال بواسطة الفنية الخاصة به أو على أية حال بواسطة شخص مؤهل بدرجة مماثلة بحيث تتجنب أية مخاطر.

٣١. لقد تم تصنيع الجهاز للاستخدام المنزلي فقط ولا يجب استخدامه بشكل تجاري أو صناعي.

٣٢. الجهاز مخصص لفرم وخفق أنواع مختلفة من الأطعمة.

٣٣. في حالة الرغبة في التخلص من الجهاز مع النفايات، ننصح بجعله غير صالح للتشغيل

بقطع الكابيل الكهربائي الخاص به. ننصح كذلك بالتأكد من عدم خطورة الأجزاء التي قد تكون ضارة خصوصًا للأطفال الذين قد يعثوثون ويلعبون بالجهاز.

٣٤. لا يجب ترك مواد التغليف في متناول الأطفال حيث أنها مصدر خطر شديد.

٣٥. للتخلص من المنتج بطريقة صحيحة طبقًا للائحة الأوروبية ٢٠١٢/١٩/٤٤ EU ، نرجو قراءة النشرة الخاصة المُلحقة بالمنتج.

وصف الجهاز (الشكل ١)

Mod. ٨٨٧/٨٨٦

A زر السرعة الأولى

B زر السرعة التوربو

C جسم المحرك

D أزرار الفتح

E كوب قياس

F عمود الخلاط الغاطس

Mod. ٨٨٦

G ملحق المضرب السلك

H محور تثبيت شفرة المفرمة

I قاعدة مضادة للانزلاق

L وعاء المفرمة

M شفرة المفرمة

N غطاء المفرمة

إرشادات الاستخدام

تحذير: تأكد من أن قاعدة التحكم (C) لا تعمل قبل تركيب أو إزالة الملحقات ، وذلك في حالة تنظيفه و وضعه لا يعمل

استخدام القطاعة المروحية

- تناسب مجموعة الشفرة (M) في الرمح (H) في الحاوية (I) (الشكل ٢).

تحذير: التعامل مع الشفرات بعناية كبيرة وذلك لتجنب أخطار الإصابة.

تحذير: يجب إدخال الشفرة قبل الطعام.

- يجب الانتظار حتى يتوقف تحرك الشفرة تماما قبل إزالة الغطاء من الشفرة (M) بشكل صحيح في الموضع المحدد له في قاعدة الغطاء.

تحذير: قبل استخدام الجهاز، تأكد من أن الشفرة والغطاء تم تركيبها تماما.

- ضع جسم المحرك (C) على الغطاء (N)، واصل على محاذاة الفتحات مع أزرار الفتح (D)، ثم اضغط عليه قليلاً حتى يثبت تمامًا (الشكل ٤).

- بعد ما يتم تجميع الجهاز، ابدء بتشغيله عن طريق الضغط على زر I سرعة (A). بعد ذلك، وفقا لنوع الطعام يتم معالجتها،

سيكون من الممكن تمريرها إلى سرعة أعلى عن طريق الضغط على زر (B).

لتشغيل الجهاز بالطريقة المثلى، استخدم قم بالضغط على الزر (A-B) لفترات قصيرة جدا (٢-٣ ثوان).

تحذير: يجب أن تتأكد من أن انه تم تركيب الملحقات بشكل صحيح لعمل الجهاز.

- للحصول على تقطيع جيد، قم بإزالة الطعام من جانبي

AR

تحذيرات هامة:

الرجاء قراءة هذه التعليمات قبل الاستعمال.

يجب اتخاذ الاحتياطات اللازمة عند استخدام الأجهزة الكهربائية، وتشمل هذه ما يلي:

١. تأكد أن جهد التيار الكهربائي للجهاز يطابق الجهد الخاص بالشبكة الكهربائية التي لديك.

٢. لا يجب استخدام هذا الجهاز بواسطة الأطفال. حافظ على الجهاز والكابيل بعيدًا عن متناول الأطفال.

٣. أفضل الجهاز دائمًا عن التيار إذا تركته بدون رقابة وقيل التركيب، والفك أو التنظيف.

٤. يمكن استخدام الجهاز بواسطة أشخاص ذوي إمكانية جسدية وحسية أو عقلية محدودة أو بواسطة أشخاص غير مدرّبين ومجهزين لاستخدام الجهاز، بشرط أن يكون ذلك تحت رقابة أو أن يكون قد تم إرشادهم بالتعليمات الخاصة بكيفية استخدام الجهاز بطريقة آمنة وأن يكونوا قد أدركوا المخاطر المتصلة باستخدامه.

٥. لا يجب أن يقوم الأطفال بالعبث بالجهاز. لا تضع الجهاز فوق مصادر للحرارة أو بالقرب منها.

٦. لا تترك الجهاز يتعرض للعوامل الجوية (أمطار، شمس، وغير ذلك).

٨. انتبه حتى لا يتلامس الكابيل الكهربائي مع أسطح ساخنة.

٩. حافظ على الكابيل الكهربائي بعيدًا عن أية زوايا حادة. لا تلف الكابيل الكهربائي حول الجهاز.

١٠. لا تعمر أبدًا جسم المحرك أو القابيس والكابيل الكهربائي في الماء أو أية سوائل أخرى، استخدم قطعة قماش رطبة في حالة تنظيف تلك الأجزاء.

١١. لا تستخدم الجهاز بالقرب من أحواض الغسيل. لا تستخدمه بأيدي مبللة.

١٢. أثناء الاستخدام ضع الجهاز فوق سطح أفقي وثابت.

١٣. قبل تشغيل الجهاز تأكد من تركيبه بشكل ممتاز.

١٤. لا تقم بتشغيل الجهاز على الفارغ.

١٥. لا تقم أبدًا بلمس الأجزاء المتحركة.

١٦. انتبه جدًا عند التعامل مع الشفرات، حتى تتجنب الإصابة بجروح.

١٧. ⚠ تنبيه: أدخل الشفرات قبل الأطعمة المطلوب فرمها. قبل إزالة الغطاء انتظر أن تتوقف الشفرات بالكامل.

١٨. لا تستخدم الجهاز في حالة تلف الشفرات.

١٩. لا تستخدم الجهاز لفرم أطعمة صلبة بشكل مفرط (مثل مكعبات الثلج أو اللحم المحتوي على عظام).

٢٠. تأكد من عدم تشغيل جسم المحرك قبل إدخال المطلوب فرمها. قبل إزالة الغطاء انتظر أن تتوقف الشفرات بالكامل.

٢١. لا تضع يدك ولا تقم بإدخال أدوات معدنية (شوكة، سكين وغير ذلك) في الوحدات التكميلية أثناء التشغيل.

٢٢. لا تقترب بالشعر الطويل أو الملابس المتسعة من الشفرات المتحركة.

٢٣. قبل إزالة جسم المحرك، انتظر التوقف الكامل للوحدات التكميلية المختلفة (الشفرات، الخفاقات).

٢٤. أفضل الكابيل عن مأخذ التيار في حالة حدوث عطب أثناء الاستخدام أو في حالة عدم استخدام الجهاز.

٢٥. حتى تقوم بفضل القابيس، امسكه مباشرةً وأخرجه من المأخذ الموجود بالحاظط. لا تقم أبدًا بشده من الكابيل.

٢٦. لا تستخدم الجهاز في حالة تلف الكابيل الكهربائي أو القابيس، أو إذا كان الجهاز نفسه فيه عيب؛ في هذه الحالة خذّه إلى أقرب مركز صيانة مصرح له.

٢٧. استخدم الوحدات التكميلية الأصلية فقط.

٢٨. لقد تم تصنيع الجهاز ليتم استخدامه لمدة محدودة تبلغ ١ دقيقة بحد أقصى. قم بإطفاء الجهاز بعد ١ دقيقة في حالة الأطعمة السائلة وبعد ٣٠ ثانية في حالة الأطعمة الصلبة.

УХОД И ТЕХНИЧЕСКОЕ ОБСЛУЖИВАНИЕ

ВНИМАНИЕ: Никогда не погружайте КОРПУС МОТОРА, ЗАРЯДНУЮ БАЗУ, ШНУР или ВИЛКУ В ВОДУ.

ВНИМАНИЕ: Убедитесь, что корпус мотора не функционирует, прежде чем устанавливать или удалять насадки при уходе или когда прибор не используется.

- Демонтировать аксессуары с корпуса мотора (C), действуя в обратном монтажу порядке.

- Корпус мотора (C) можно чистить влажной тканью.

- Для чистки аксессуаров: крышку измельчителя (N), градуированный стакан (E), ножку блендера (F) и проволочный венчик (G) рекомендуется мыть под струей воды.

- Пластиковые части (стакан измельчителя (L) и градуированный стакан (E) можно мыть в посудомоечной машине на самой верхней полке.

- Не чистите острыми или абразивными предметами.

РЕЦЕПТ ПРИГОТОВЛЕНИЯ МАЙОНЕЗА

1. Поместить в комплектный стакан (L) 15 гр. белого уксуса, 4 яйца, 15 гр. соли;

2. Запустить прибор на скорости "I" (A);

3. Медленно влить масло в стакан (150 гр. масла на 1 яйцо) и перейти к скорости "II" (B), когда эмульсия начнет густеть. Если масло остается на поверхности, выключить, перемешать вручную и снова включить прибор на 15 секунд.

Дата изготовления указана на корпусе изделия в зашифрованном виде SN wk/yabcddefg, где wk – неделя производства

yg – год производства
abcddefg – серийный номер изделия

Соответствует требованиям ТР ТС 004/2011 «О безопасности низковольтного оборудования, утвержден Решением Комиссии Таможенного союза №768 от 16 августа 2011 года

ТР ТС 020/2011 «Электromагнитная совместимость технических средств», утвержден Решением Комиссии Таможенного союза №879 от 9 декабря 2011 года

Информация о сертификации в приложении к гарантийному талону и/или на упаковке изделия.

Mod. 886: 220-240V~ 50/60Гц - 500Вт - Класс II – IPX0

Mod. 887: 220-240V~ 50/60Гц - 700Вт - Класс II – IPX0
Сделано в Китае

Импортер: ООО «Медиатеа»,
Юридический адрес:127006, город Москва, улица Садовая-Триумфальная, дом 16, строение 3, ПОМ. I, КОМ 2

Фактический адрес:119048, г. Москва, ул. Усачева, д.29, корпус 3, пом.ИI, ком.3

Изготовитель: De' Longhi Appliances Srl «Делонги Апплаенсис СРЛ» Адрес: 50013 Италия, Флоренция, Кампи Бизенцио, Виа С. Куирико 300.

Список организаций, уполномоченных изготовителем на работу с претензиями потребителей и сервисным обслуживанием, размещен на сайте: <http://www.ariete.net/ru/assistance>

Горячая линия Ariete +7915165611

Товар поставляется в собранном виде, специальных требований к перевозке и хранению не установлено. Утилизировать в соответствии с законодательством места реализации.

Гарантийный срок 2 года. Срок службы изделия 2 года.

Информация о сертификации в приложении к гарантийному талону и/или на упаковке изделия.

ОПИСАНИЕ ПРИБОРА (РИС. 1)

Для мод. 886/887:

A Кнопка скорости I

B Кнопка скорости Турбо

C Корпус мотора

D Разблокировочные кнопки

E Градуированная чашка

F Ножка блендера

Только для мод. 886:

G Проволочный венчик

H Стержень для монтажа ножа измельчителя

I Противоскользкая подставка

L Чашка измельчителя

M Нож измельчителя

N Крышка измельчителя

ИНТРУКЦИИ ПО ИСПОЛЬЗОВАНИЮ

ВНИМАНИЕ: Убедитесь, что корпус мотора (C) не функционирует, прежде чем устанавливать или удалять насадки при уходе или когда прибор не используется.

Использование аксессуаров измельчителя
- Монтировать нож (M) на ось (H) стакана (I) (рис. 2).

ВНИМАНИЕ: Будьте осторожны при обращении с ножами, с тем чтобы избежать травм.

ВНИМАНИЕ: УСТАНОВЛИВАТЬ НОЖ ДО ЗАГРУЗКИ ПРОДУКТА ДЛЯ ИЗМЕЛЧЕНИЯ. Прежде чем снимать крышку, дождаться полной остановки ножа.

- Порезать продукт на мелкие кусочки (1,5 x 1,5 см) и поместить в стакан (L).

- Установите крышку (N) на чашку (L) и нажмите ее вниз до блокировки (рис. 3). Убедитесь, что верхняя часть ножа (M) правильно вошла в паз в основании крышки.

ВНИМАНИЕ: Перед использованием прибора убедитесь, что нож и крышка монтированы правильно.

- Установите корпус мотора (C) на крышку (N) и совместите отверстия с кнопками разблокировки (D), слегка нажмите его до полной блокировки (рис. 4).

- Собрать и включить прибор, нажав на кнопку скорости I (A). Только спустя несколько секунд, в зависимости от подготовки и продуктов питания, можно перейти на более высокую скорость, нажав на кнопку (B).

Оптимальное использование прибора достигается при импульсном включении при нажатии кнопки (A-B) на короткое время (2-3 секунды).

ВНИМАНИЕ: Если прибор не работает, проверьте, что аксессуары монтированы правильно.

- Для получения однородного тонкого измельчения по мере необходимости удалить продукт со стенок стакана (L) и сместить его к центру с помощью шпателя, предварительно удалив корпус мотора (C).

- Чтобы прервать работу прибора, достаточно отпустить нажатую кнопку скорости (A-B); устройство измельчает продукты в очень короткое время.

Использование погружного блендера

- Установите ножку (F) на корпус мотора (C): соедините две части, совмещая отверстия с кнопками разблокировки (D), вставьте ножку (F), слегка нажимая на корпус мотора (C) до щелчка (рис. 5).

- Погружной блендер (F) удобен для приготовления соусов, супов, майонеза, молочных коктейлей и детского питания.

Использование проволочного венчика

- Установите проволочный венчик (G) на корпус мотора (C): соедините две части, совмещая отверстия с кнопками разблокировки (D), вставьте венчик, слегка нажимая на корпус мотора (C) до щелчка (рис. 5).

- Установите венчик в центре продукта и включите прибор, начиная месить на низкой скорости, постепенно увеличивая скорость до желаемой.

- Венчик (G) служит для замешивания смесей, взбивания сливок и яичного белка и мягкого теста.

- Как погружной блендер (F), так и проволочный венчик (G) могут быть использованы с комплектным градуированным стаканом (E) или непосредственно погружены в кастрюлю с пищей после снятия с огня, чтобы избежать перегрева. Чтобы избежать разбрызгивания продукта во время обработки, рекомендуется использовать емкости с высокими бортами и включать и выключать прибор поле погружения в продукт; кроме того, рекомендуется использовать импульсный режим работы как единственный способ получить лучшее качество продукта и избежать ненужного перегрева прибора.

Не обрабатывайте горячие пищевые продукты во избежание ожогов.

После выключения нож блендера продолжает вращаться. Дождитесь его полной остановки, прежде чем извлекать миксер из продукта.

- После установки на прибор нужной насадки включить прибор, нажав на кнопку скорость I (A). Только спустя несколько секунд, в зависимости от подготовки и продуктов питания, можно перейти на более высокую скорость, нажав на кнопку (B) (рис. 6).

ВНИМАНИЕ: Если прибор не работает, убедитесь, что аксессуары монтированы правильно.

ВНИМАНИЕ: Перед снятием корпуса мотора (C) дождитесь полной остановки ножа и затем выньте вилку из розетки.

- Для снятия ножи блендера (F) и проволочного венчика (G) нажмите две кнопки разблокировки (D) на корпусе мотора (рис. 7).